

Avide LED Szalag 5-24V 144W Fényerőszabályzó 11 Gombos RF Távirányító és Vezérlő

| | |
|---------------------------|---|
| Termékkód: | ABLS12V11KDIMM-144W-RFC |
| Termék honlap: | avidelighting.hu/qr/ABLS12V11KDIMM-144W-RFC |
| Adatlap azonosító: | AB-190518 |
| Forgalmazó: | Bramcke Hungary Kft. |
| Cím: | 4031 Debrecen, Kishatár utca 17. |

QR kód:



Kiállítás: 2024-10-03

Oldalszám: 1/4

SPECIFIKÁCIÓ

| | |
|-----------------------|---------------|
| Vonalkód: | 5999097912462 |
| Garancia: | 2év |
| Működési hőmérséklet: | -20 - +40 °C |
| Csomagolás: | 1/b |
| Megfelelőség: | CE |

DOBOZ KÉP

TECHNIKAI RÉSZLETEK

| | |
|---------------------------|-------|
| Teljesítmény: | 144W |
| Feszültség tartomány: | 5-24V |
| Fényerő szabályozhatóság: | |
| IP Védettség: | IP20 |

Avide LED Szalag 5-24V 144W Fényerőszabályzó 11 Gombos RF Távirányító és Vezérlő

| | |
|---------------------------|---|
| Termékkód: | ABLS12V11KDIMM-144W-RFC |
| Termék honlap: | avidelighting.hu/qr/ABLS12V11KDIMM-144W-RFC |
| Adatlap azonosító: | AB-190518 |
| Forgalmazó: | Bramcke Hungary Kft. |
| Cím: | 4031 Debrecen, Kishatár utca 17. |

QR kód:



Kiállítás: 2024-10-03

Oldalszám: 2/4

TERMÉKMÉRET

| | |
|------------|------|
| Magasság: | |
| Szélesség: | 12mm |
| Hosszúság: | 32mm |

TERMÉKDOBOZ

| | |
|--------------|---------------------|
| Vonalkód: | 5999097912462 |
| Csomagolás: | 1/b |
| Méret: | 120mm x 10mm x 70mm |
| Nettó súly: | 13,6g |
| Bruttó súly: | 15,7g |

KARTON

| | |
|--------------|-----------------------|
| Vonalkód: | 5999097912479 |
| Csomagolás: | 1/b |
| Méret: | 500mm x 390mm x 290mm |
| Nettó súly: | 0,0136kg |
| Bruttó súly: | 0,0157kg |

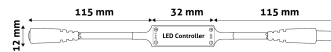
RAKLAP PÉLDA

| | |
|------------------|-------------------------|
| Magasság: | |
| Szélesség: | 120cm (std Euro pallet) |
| Mélység: | 80cm (std Euro pallet) |
| Karton / raklap: | 1karton/raklap |
| Karton / sor: | |
| Nettó súly: | 0,0136kg |
| Bruttó súly: | 0,0157kg |

TERMÉK KÉP



KÖRVONAL



Avide LED Szalag 5-24V 144W Fényerőszabályzó 11 Gombos RF Távirányító és Vezérlő

| | |
|---------------------------|--|
| Termékkód: | ABLS12V11KDIMM-144W-RFC |
| Termék honlap: | avidelighting.hu/qr/ABLS12V11KDIMM-144W-RFC |
| Adatlap azonosító: | AB-190518 |
| Forgalmazó: | Bramcke Hungary Kft. |
| Cím: | 4031 Debrecen, Kishatár utca 17. |

QR kód:

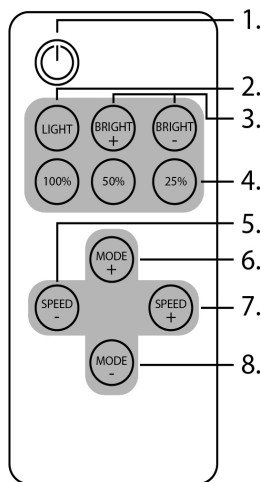


Kiállítás: 2024-10-03

Oldalszám: 3/4

TERMÉKLEÍRÁS

Az Avide Mini LED-szalag vezérlővel az egyszínű LED-szalagok világítása vezérelhető. A mellékelt rádiófrekvenciás távirányítón található 11 gomb segítségével lehetőségünk van a LED-szalag be- és kikapcsolására, fényerőszabályzásra és különböző effektek megjelenítésére. Ezzel a LED szalag vezérlővel és távirányítóval 1 db egyszínű LED-szalag vezérelhető.

Távirányító funkciói:

1. Be- és kikapcsolás
2. Statikus világítás
3. Fényerő növelés / Fényerő csökkentés
4. Előre beállított fényerő gombok (3db)
5. és 7. Sebesség csökkentés / Sebesség növelés
6. és 8. Módváltó gombok

Világítási módok:

1. Statikus, beállítható fényerő
2. Villogás
3. Lélegzés effekt
4. Felvillanás
5. Egymás után villogás 4-szer

és ezek különböző kombinációi egy világítási módban. Összesen 10 féle dinamikus móddal rendelkezik a vezérlő.

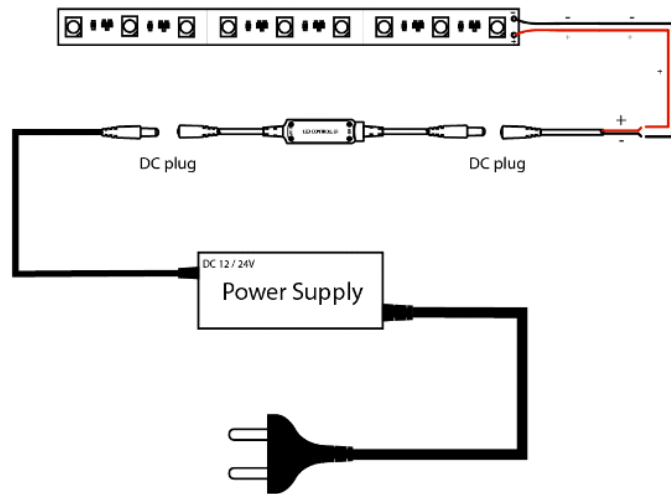
A vezérlő egyszínű LED-szalag és tápegység közé szerelve látja el funkcióját, erre példa az alábbi ábra:

Beszereles:

A tápegységet a bemeneti oldalhoz csatlakoztatjuk (+ 5-24V -) felirattal ellátott oldal, a LED-szalagot pedig a (+ LED -) kimeneti oldalhoz. Ha a LED-szalagunk csatlakozó nélküli, 2 eres vezetékbeemenettel rendelkezik, szükségünk lehet egy DC anya csatlakozóra:

forrasztás nélküli verzió: ABLS12V5050-10MM-DCCON / A szett nem tartalmazza

forrasztást igénylő verzió: ABLS12VDC-FEMALE-PLUG / A szett nem tartalmazza

**A vezérlő alkalmas 12V és 24V -os működésre is.**

Ha 12V-os rendszert épít, figyeljen rá, hogy a LED-szalag és a tápegység is 12V-os legyen!

Ha 24V-os rendszert épít, figyeljen rá, hogy a LED-szalag és a tápegység is 24V-os legyen!

Párosítás: Távirányító cseréje esetén, az új távirányítót párosítani kell a vezérlővel, melynek módja: Feszültség alá helyezést követően nyomja meg egyszerre a Speed+ és Speed- gombokat. A LED-szalag villogással jelzi a sikeres párosítást.