

Avide LED Jumbo Filament Millau 200x210mm Amber 6W E27 2400K Fényerőszabályzós

| | |
|---------------------------|-----------------------------------|
| Termékkód: | ABLJFA-6W-MIL |
| Termék honlap: | avidelighting.hu/qr/ABLJFA-6W-MIL |
| Adatlap azonosító: | AB-190518 |
| Forgalmazó: | Bramcke Hungary Kft. |
| Cím: | 4031 Debrecen, Kishatár utca 17. |



Kiállítva: 2024-10-03

Oldalszám: 1/3

SPECIFIKÁCIÓ

| | |
|-----------------------|---------------|
| Vonalkód: | 5999097924441 |
| Garancia: | 3év |
| Foglat: | E27 |
| Működési hőmérséklet: | -20 - +40 °C |
| Csomagolás: | 1/b 6/k 114/r |
| Megfelelőség: | |

TECHNIKAI RÉSZLETEK

| | |
|---------------------------|--------------------|
| Teljesítmény: | 6W |
| Feszültség tartomány: | 220-240V |
| Világítási szög: | 360° |
| Fényerő szabályozhatóság: | Igen |
| Fényáram: | 300lm |
| Színhőmérséklet: | 2 400K |
| Élettartam: | 25 000 óra |
| Energiahatékonyság: | G |
| LED-típus: | SANAN FPC Filament |
| CRI: | 80 |
| IP Védettség: | IP20 |

DOBOZ KÉP



**Avide LED Jumbo Filament Millau 200x210mm Amber 6W E27 2400K
Fényerőszabályzós**

| | |
|---------------------------|--|
| Termékkód: | ABLJFA-6W-MIL |
| Termék honlap: | avidelighting.hu/qr/ABLJFA-6W-MIL |
| Adatlap azonosító: | AB-190518 |
| Forgalmazó: | Bramcke Hungary Kft. |
| Cím: | 4031 Debrecen, Kishatár utca 17. |



Kiállítva: 2024-10-03
Oldalszám: 2/3

TERMÉKMÉRET

| | |
|-----------|-------|
| Átmérő: | 200mm |
| Magasság: | 210mm |

TERMÉKDOBOZ

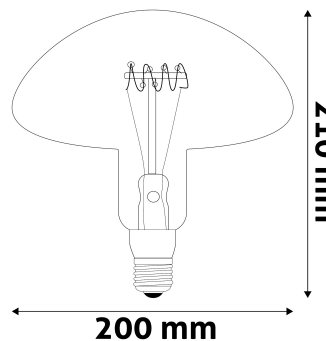
| | |
|--------------|-----------------------|
| Vonalkód: | 5999097924441 |
| Csomagolás: | 1/b 6/k 114/r |
| Méret: | 202mm x 220mm x 202mm |
| Nettó-súly: | 316g |
| Bruttó-súly: | 625g |

KARTON

| | |
|--------------|-----------------------|
| Vonalkód: | 5999097924458 |
| Csomagolás: | 1/b 6/k 114/r |
| Méret: | 620mm x 415mm x 245mm |
| Nettó súly: | 1,896kg |
| Bruttó súly: | 3,75kg |

RAKLAP PÉLDA

| | |
|------------------|-------------------------|
| Magasság: | |
| Szélesség: | 120cm (std Euro pallet) |
| Mélység: | 80cm (std Euro pallet) |
| Karton / raklap: | 19karton/raklap |
| Karton / sor: | |
| Nettó súly: | 36,024kg |
| Bruttó súly: | 71,25kg |

TERMÉK KÉP**KÖRVONAL**

Avide LED Jumbo Filament Millau 200x210mm Amber 6W E27 2400K Fényerőszabályzós

| | |
|---------------------------|---|
| Termékkód: | ABLJFA-6W-MIL |
| Termék honlap: | avidelighting.hu/qr/ABLJFA-6W-MIL |
| Adatlap azonosító: | AB-190518 |
| Forgalmazó: | Bramcke Hungary Kft. |
| Cím: | 4031 Debrecen, Kishatár utca 17. |

QR kód:



Kiállítás: 2024-10-03

Oldalszám: 3/3

TERMÉKLEÍRÁS

A LED filament termékek professzionálisan megtervezett fényforrások, melyek a legtöbb világítási környezetben hatékonyan helyettesítik a hagyományos izzókat.

Az Avide Jumbo Filament termékcsalád segítségével visszacsempészhethetjük környezetünkbe a klasszikus, retró hatást. Ezzel egy érdekes, de annál hangulatosabb kontrasztot állíthatunk fel, amellyel feldobhatjuk helyiségeinket. Bármely E27-es foglalatba beillenek és kellemes meleg (2400K) fényével tökéletes hangulatvilágítást biztosítanak viszont fő fényforrásnak nem alkalmasak. Változatos méretei biztosítják, hogy kisebb és nagyobb terekben is egyaránt érvényesülni tudjanak. Fényerejük szabályozható, ez által még inkább személyre és helyszínre szabható a termék.

Az általános LED technológiával ellentétben, a filament termékeknél egymástól elkülönített, átlátszó oszlopokra helyezik el a chipeket, majd foszforral vonják be. Ezt a technológiát COG-nak, Chip on Glass eljárásnak nevezik. Ezzel az eljárással mind méretben, mind esztétikailag helyettesíthetők a hagyományos izzók. Nem villognak, kímélik a szemet. A ki- és bekapcsolásnak nincs élettartamot rövidítő hatása. Mivel izzószálat nem tartalmaznak, ezáltal rázkódás vagy ütdés nem feltétlenül jár a fényforrás meghibásodásával.

A LED fényforrások nem egy fémszál felmelegedéséből érik el a fény kibocsátását, hanem elektronok szabadulnak fel, ezáltal minimális a hővesztésük. LED technológiával a hagyományos izzókhoz képest akár 80%-os energiamegtakarítás is elérhető. A LED fényforrások hőtermelése minimális, ezáltal felhasználható olyan helyeken is, ahol a melegedés veszélyforrás lehet.